

开关调色温控制芯片

特点

- 内部集成 400V1A 开关管，无需外挂开关管
- 极少的外围元件，无需对 AC 输入检测
- 同步性好
- 内置限压电路，保证可以更宽的工作范围
- 兼容隔离和非隔离应用
- 调光顺序为 D1+D2→D1→D2

概述

WS9915是开关调色温的专用芯片，该芯片内置了400V1A开关管，无需外挂开关管，简化了外围电路结构。

WS9915既可以最大限度的简化外围的元件个数，又可以保证多个电源同时应用时的逻辑一致性。

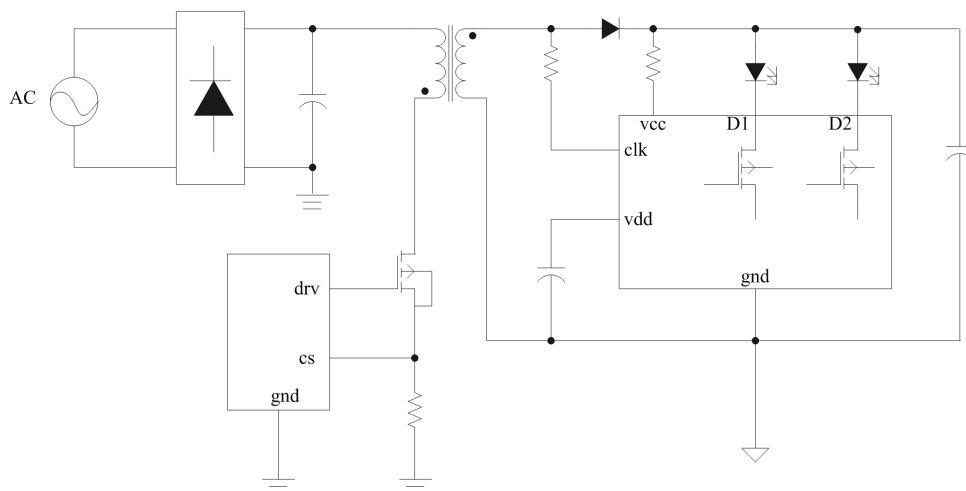
为了扩大应用的领域，WS9915可以使用在隔离反激，Buck或Buck-Boost结构中，给电源的设计提供便利性。

WS9915采用SOP8封装形式。

应用领域

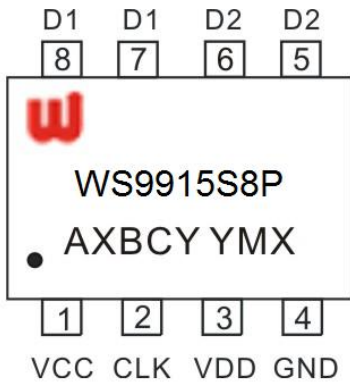
- 开关调色温的 LED 电源

典型应用图



引脚定义与器件标识

WS9915 提供了 8-Pin 的 SOP-8 封装，顶层如下图所示：

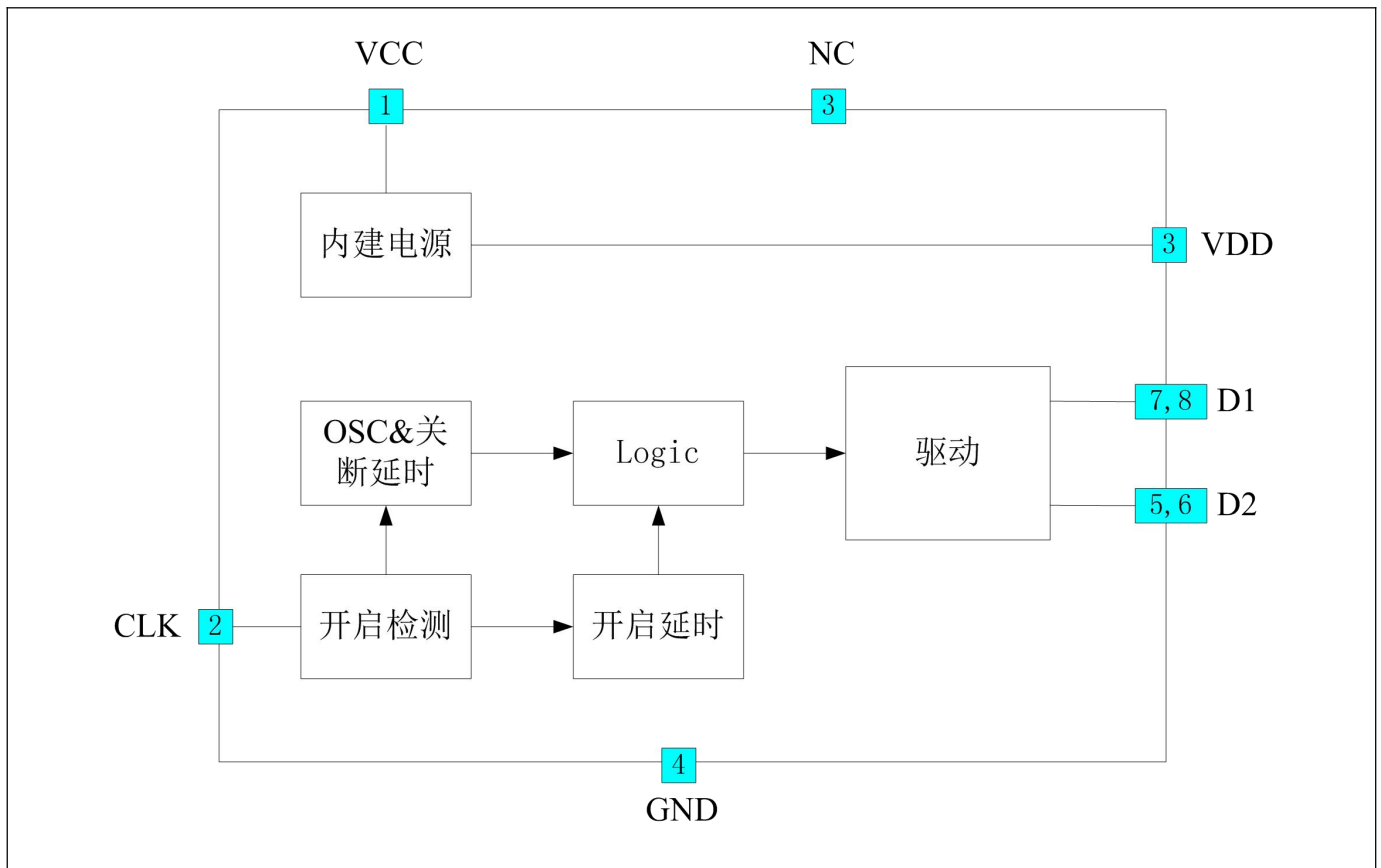


WS9915S8P: Product Code
A: 产品编码
X: 内部代码
BCY: 内部品质管控代码
YMX: D/C

引脚功能说明

引脚名	引脚号	功能说明
1	VCC	电源
2	CLK	IC 检测脚
3	VDD	内建电源，外接电容，实现保持时间
4	GND	地
5,6	D2	Led2 灯珠负极连接端
7,8	D1	Led1 灯珠负极连接端

电路内部结构框图



订购信息

封装形式	芯片表面标识	采购器件名称
8-Pin SOP8, Pb-free	WS9915S8P	WS9915S8P

极限参数

符号(symbol)	参数 (parameter)	极限值	单位 (unit)
VCC	电源电压	-0.3~25	V
Vdd	内建电源	-0.3~6	V
CLK	IC 检测端	-0.3~6	V
D1,D2	Led 灯珠负极	-0.3~400	V
Tjo	工作温度范围	-40~150	°C
TSTG	最小/最大储藏温度	-55~150	°C

注意：超过上表中规定的极限参数会导致器件永久损坏。不推荐将该器件工作在以上极限条件，工作在极限条件以上，可能会影响器件的可靠性。

电气特性参数条件：VCC=13V，T_A=25°C，（除非特别注明）

symbol	parameter	Test condition	Min	Typ	Max	Unit
VCC_CLAMP	VCC 嵌位电压	Ivcc=5.2mA	12	13	14	V
Iop	工作电流	Vcc=12	3	3.8	4.5	mA
VDD	内部供电电压		5.3	5.8	6.3	V
Vth_clk	检测阈值电压		1.5	1.8	2.2	V
Ivdd_hold	状态保持时的内部工作电流			1	1.5	uA
Td(on)	判断开关闭合状态的延迟时间	Fsw=60khz (1)		13		ms
Td(off)	判断开关断开状态的延迟时间			15		ms

注：（1）Fsw 为恒流电源的开关频率

功能描述

WS9915是开关调色温的专用芯片，该芯片内置了400V1A开关管，无需外挂开关管，简化了外围电路结构。

供电

WS9915通过VCC脚进行供电，在应用中通过一个限流电阻把VCC脚连接到电源输出端的正极。由于IC的工作电流大约为2mA，考虑到温度的变化等影响工作电流因素，在设计中必须留有余量，保证IC的供电电流大于1mA。

建议供电脚的限流电阻最大取值按式（1）设计：

$$R_{MAX} = \frac{V_o - 13}{1} (Kohm) \quad (1)$$

IC的VCC脚内部内置了钳位电路，其最大的钳位电流为5mA，所以供电脚的限流电阻的最小值按式（2）设计：

$$R_{MIN} = \frac{V_o - 13}{5} (Kohm) \quad (2)$$

检测

芯片的检测脚为CLK，在应用中，CLK脚通过检测电阻连接到恒流电源电感的一端，如典型应用图中所示。芯片通过CLK脚判断输入开关的闭合或者断开。当输入开关闭合时，CLK脚

检测到方波的波形；当输入开关断开时，CLK脚检测到的方波消失。为了过滤掉噪声，避免造成误触发，芯片内部设计了判断开关闭合状态的延迟时间 $T_d(on)$ 和判断开关断开状态的延迟时间 $T_d(off)$ 。

检测电阻的选取必须保证当检测电阻的另一端出现负压时，流经检测电阻的电流必须小于2mA。

驱动

WS9915内置了两个400V1A开关管，外围应用电路得到了极大地简化。

状态保持时间

WS9915为了在输入开关断开时，状态能够保持到所需的时间，IC在输入开关断开期间的内部工作电流最大为1uA，可以通过调整连接到VDD脚的电容，得到所需的保持时间，这个电容越大，保持时间越长。

PCB 设计

在设计WS9915的PCB时，需要遵循以下指南：

VDD的旁路电容需要紧靠芯片VDD引脚和GND引脚。

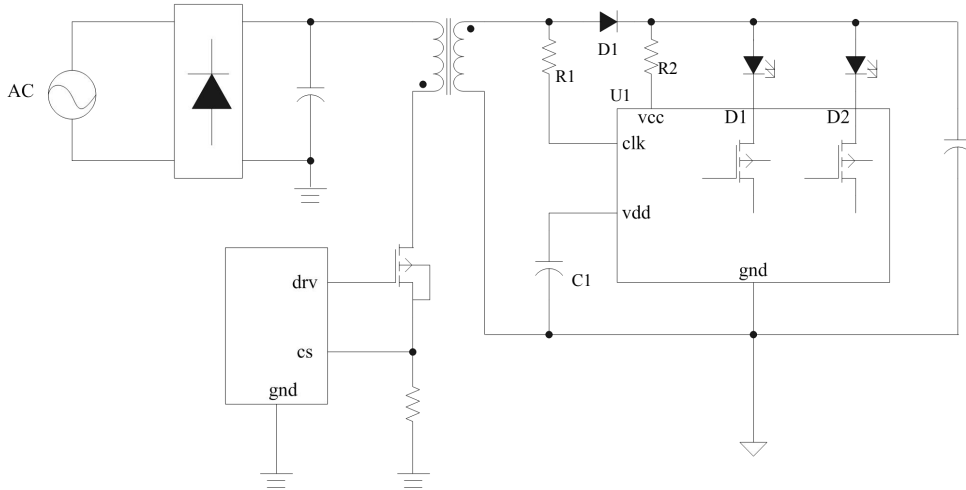
驱动脚与开关管之间的距离应该尽量短。

外围参数设计

设计流程:

- 1.根据恒流电源的架构
- 2.确定WS9915的外围结构
- 3.根据输出电压和电流计算外围原件的参数

隔离反激恒流结构:



C1: 决定状态保持时间, 一般 1uF 的电容可以保持约 5S

$$R_1 = 1Mohm$$

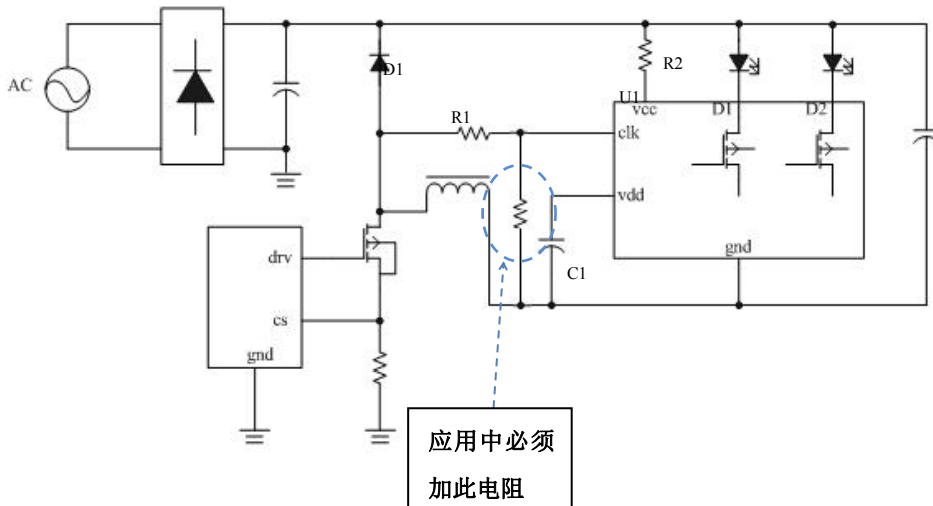
$$\frac{V_{O_MAX} - 13}{5} \leq R_2 \leq \frac{V_{O_MIN} - 13}{1}$$

其中:

V_{O_MAX} : 表示输出最大带载

V_{O_MIN} : 表示输出最小带载电压

非隔离降压结构:



C1: 决定状态保持时间, 一般 1uF 的电容可以保持约 5S

$$R_1 = 1Mohm$$

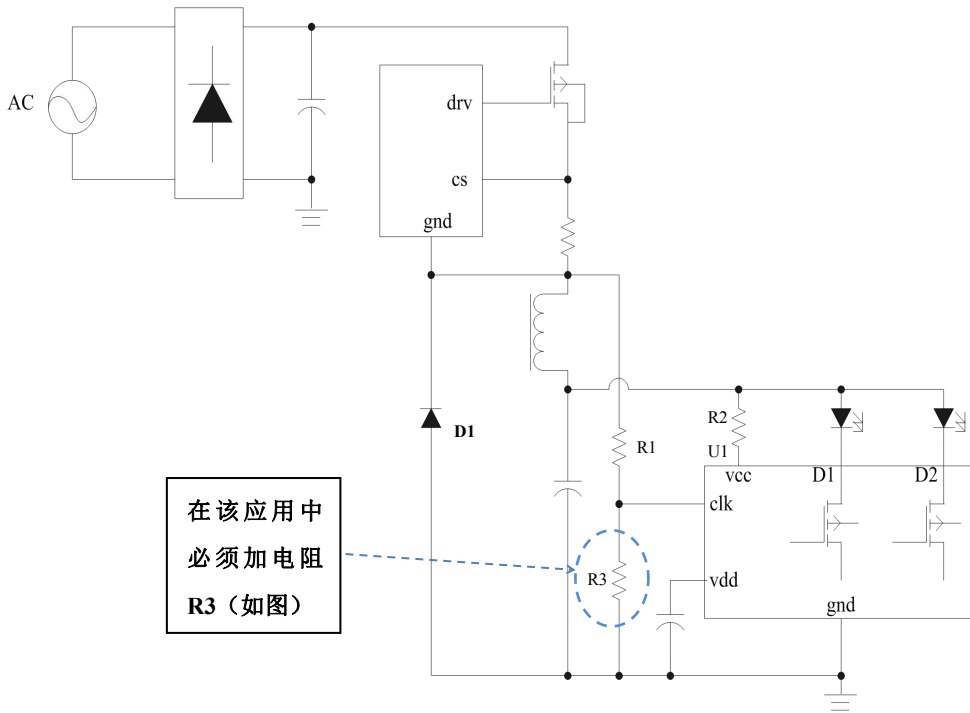
$$\frac{V_{O_MAX} - 13}{5} \leq R_2 \leq \frac{V_{O_MIN} - 13}{1}$$

其中:

V_{O_MAX} : 表示输出最大带载

V_{O_MIN} : 表示输出最小带载电压

非隔离降压浮地结构:



C1: 决定状态保持时间, 一般 1uF 的电容可以保持约 5S

$$R_1 = 1Mohm$$

$$R_3 = 10Kohm$$

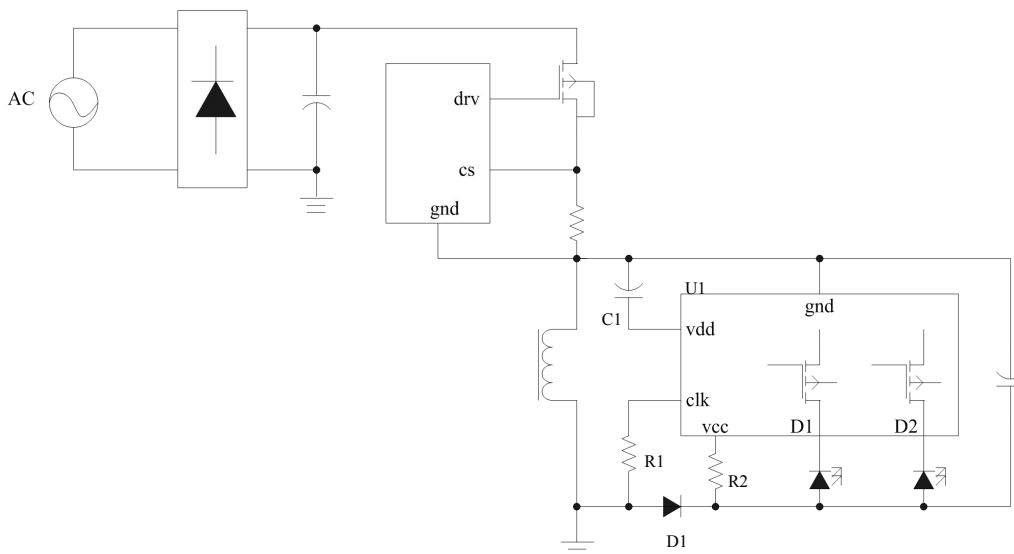
$$\frac{V_{O_MAX} - 13}{5} \leq R_2 \leq \frac{V_{O_MIN} - 13}{1}$$

其中:

V_{O_MAX} : 表示输出最大带载

V_{O_MIN} : 表示输出最小带载电压

Buck-Boost结构:



C1: 决定状态保持时间, 一般 1uF 的电容可以保持约 5S

$$R_1 = 1Mohm$$

$$\frac{V_{O_MAX} - 13}{5} \leq R_2 \leq \frac{V_{O_MIN} - 13}{1}$$

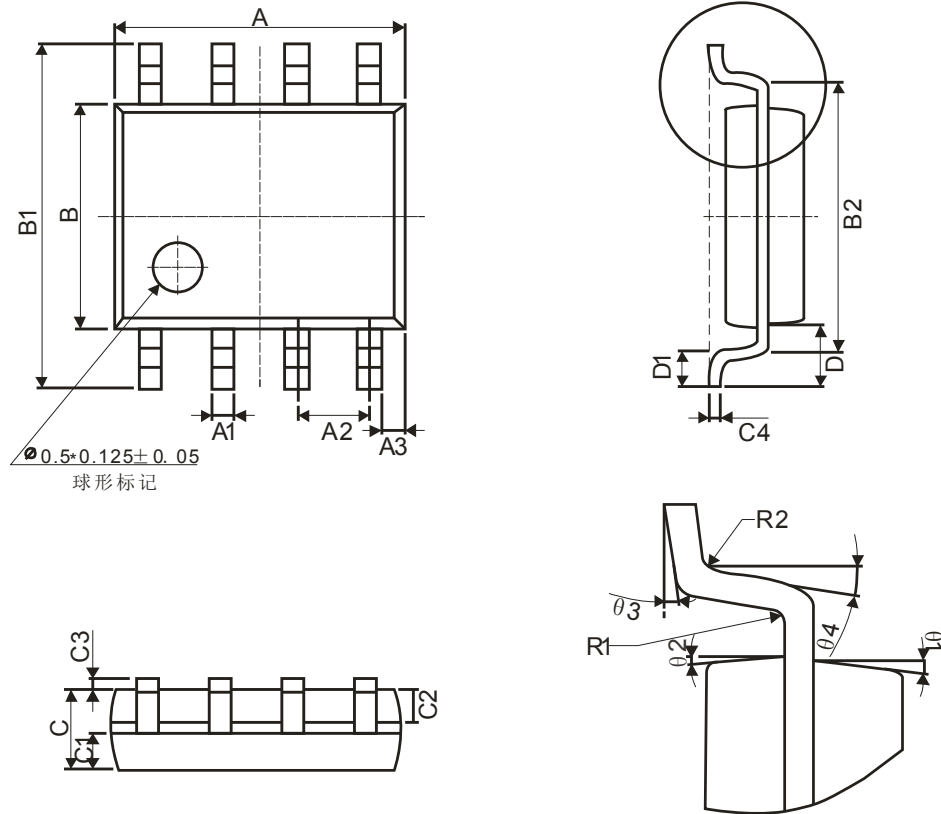
其中:

V_{O_MAX} : 表示输出最大带载

V_{O_MIN} : 表示输出最小带载电压

封装信息

SOP-8 封装外观图



Symbol	Winsemi			
	Dimensions in Millimeters		Dimensions in Inches	
	Min	Max	Min	Max
A	4.70	5.10	0.185	0.201
B	3.70	4.10	0.146	0.161
C	1.30	1.50	0.051	0.059
A1	0.35	0.48	0.014	0.019
A2	1.27TYP		0.05TYP	
A3	0.345TYP		0.014TYP	
B1	5.80	6.20	0.228	0.244
B2	5.00TYP		0.197TYP	
C1	0.55	0.70	0.022	0.028
C2	0.55	0.70	0.022	0.028
C3	0.05	0.225	0.002	0.009
C4	0.203TYP		0.008TYP	
D	1.05TYP		0.041TYP	
D1	0.40	0.80	0.016	0.031

注意事项

1. 购买时请认清公司商标，如有疑问请与公司本部联系。
2. 在电路设计时请不要超过器件的绝对最大额定值，否则会影响整机的可靠性。
3. 本说明书如有版本变更不另外告知。

联系方式

深圳市稳先微电子有限公司

公司地址：深圳市福田区车公庙天安数码城创新科技广场二期东座1002

邮编： 518040

总机：+86-755-8250 6288

传真：+86-755-8250 6299

网址：www.winsemi.com